



Инструкция по установке эмулятора DualPass G1 на автомобиль
Man Euro 6

Назначение контактов

№	Цвет	Тип	Функция	Ток
1	Красный	Питание	Питание эмулятора +12/24 V	15 mA
2	Коричневый	Масса	Масса автомобиля - клемма 31	-
3	Желтый	CAN1	CAN-High PTM	-
4	N / C	-	-	-
5	Зеленый	CAN1	CAN-Low PTM	-
6	Серый	CAN2	CAN-High A808	-
7	N / C	-	-	-
8	Оранжевый	CAN2	CAN-Low A808	-

Подключение контактов

Красный – питание эмулятора – подключить к **клемме 15** автомобиля (провод с номером **60044**)

Коричневый – Масса эмулятора – подключить к **клемме 31** автомобиля (провод с номером **31000**)

Желтый – **CAN-шина 1** – подключить к контакту В6 блока управления PTM, расположенного под панелью со стороны пассажира (слева от блока предохранителей)

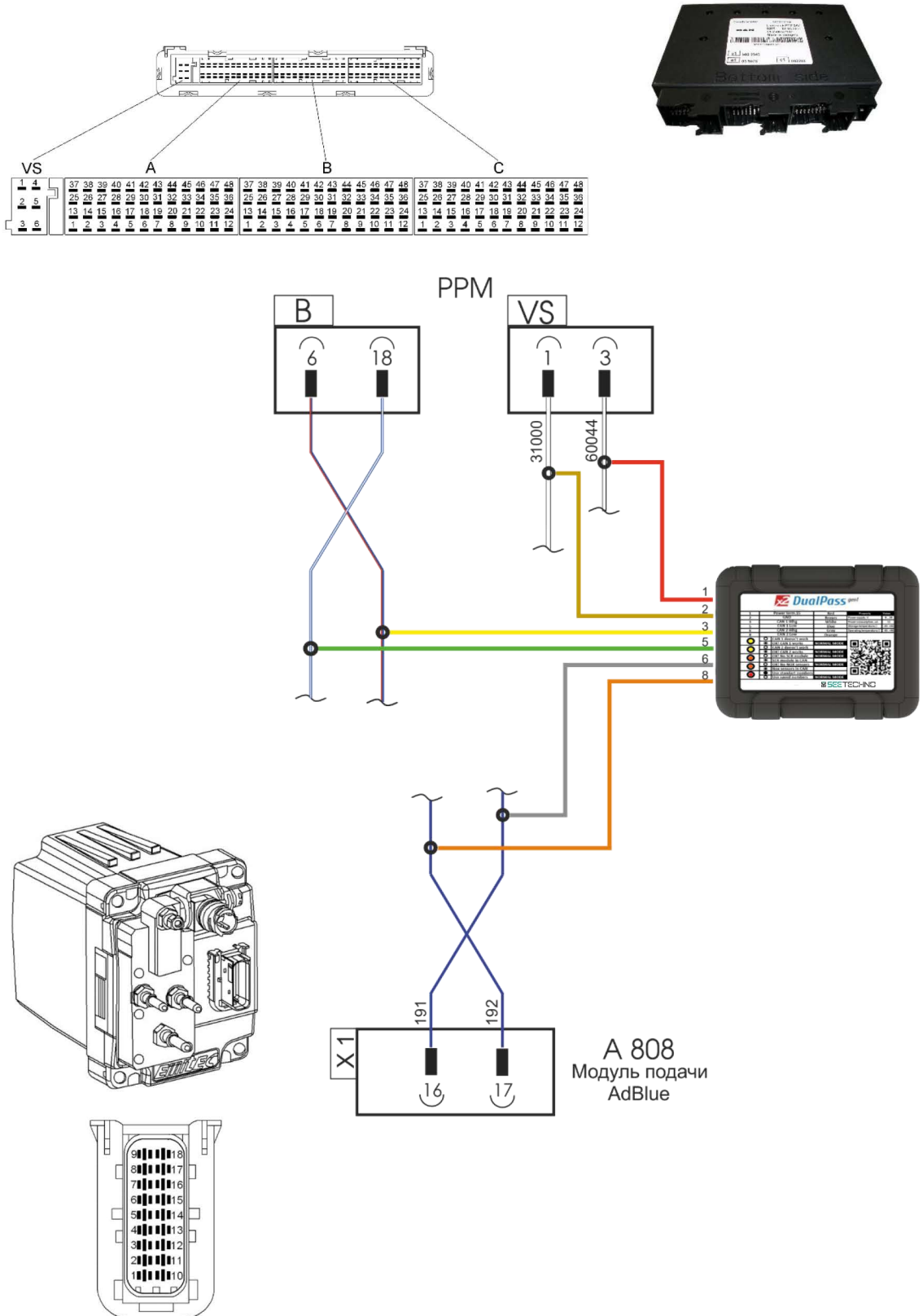
Зеленый – **CAN шина 1** – по подключить к контакту В18 блока управления PTM, расположенного под панелью со стороны пассажира (слева от блока предохранителей)

Серый – **CAN шина 2** – подключить к проводу **голубой красный** – в FFR модуле

Оранжевый - **CAN шина 2** - подключить к проводу **голубой белый** – в FFR модуле

Подключение эмулятора – схема 1

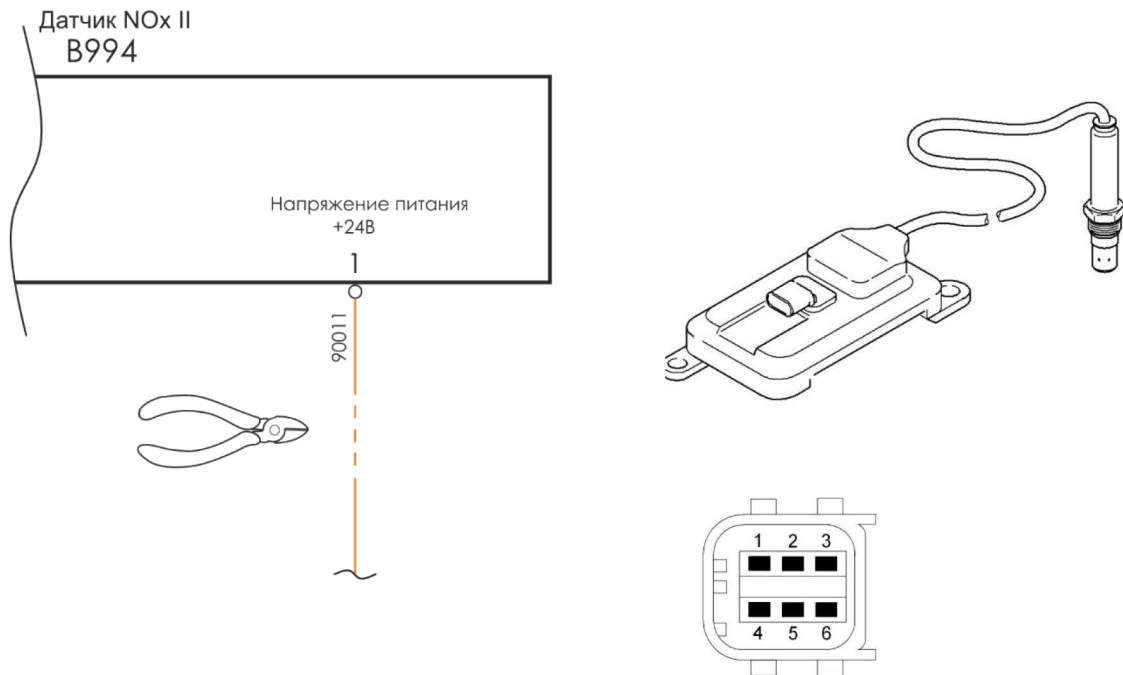
Произвести подключение согласно схеме, к блоку PPM, расположенному в салоне автомобиля, и блоку A808 расположенному в раме автомобиля.



Отключение системы SCR – схема 2

Отключение системы SCR предполагает обесточивание модуля SCR, обесточивание датчика NOx.

Для обесточивания датчика NOx необходимо отсоединить провод **90011** от разъема датчика.



Для обесточивания модуля SCR автомобиля, необходимо извлечь предохранители **F894, F1084, F737, F738**.